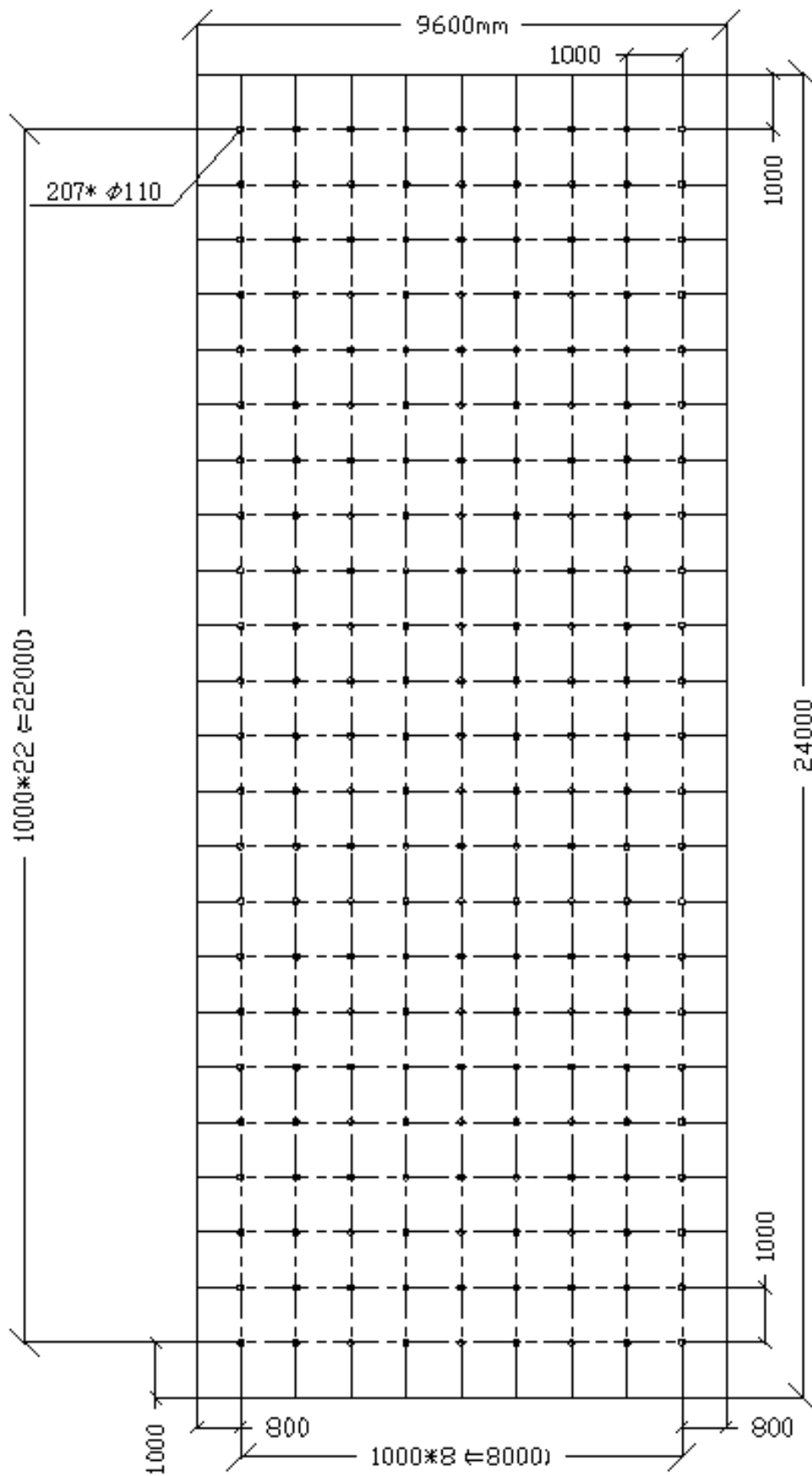
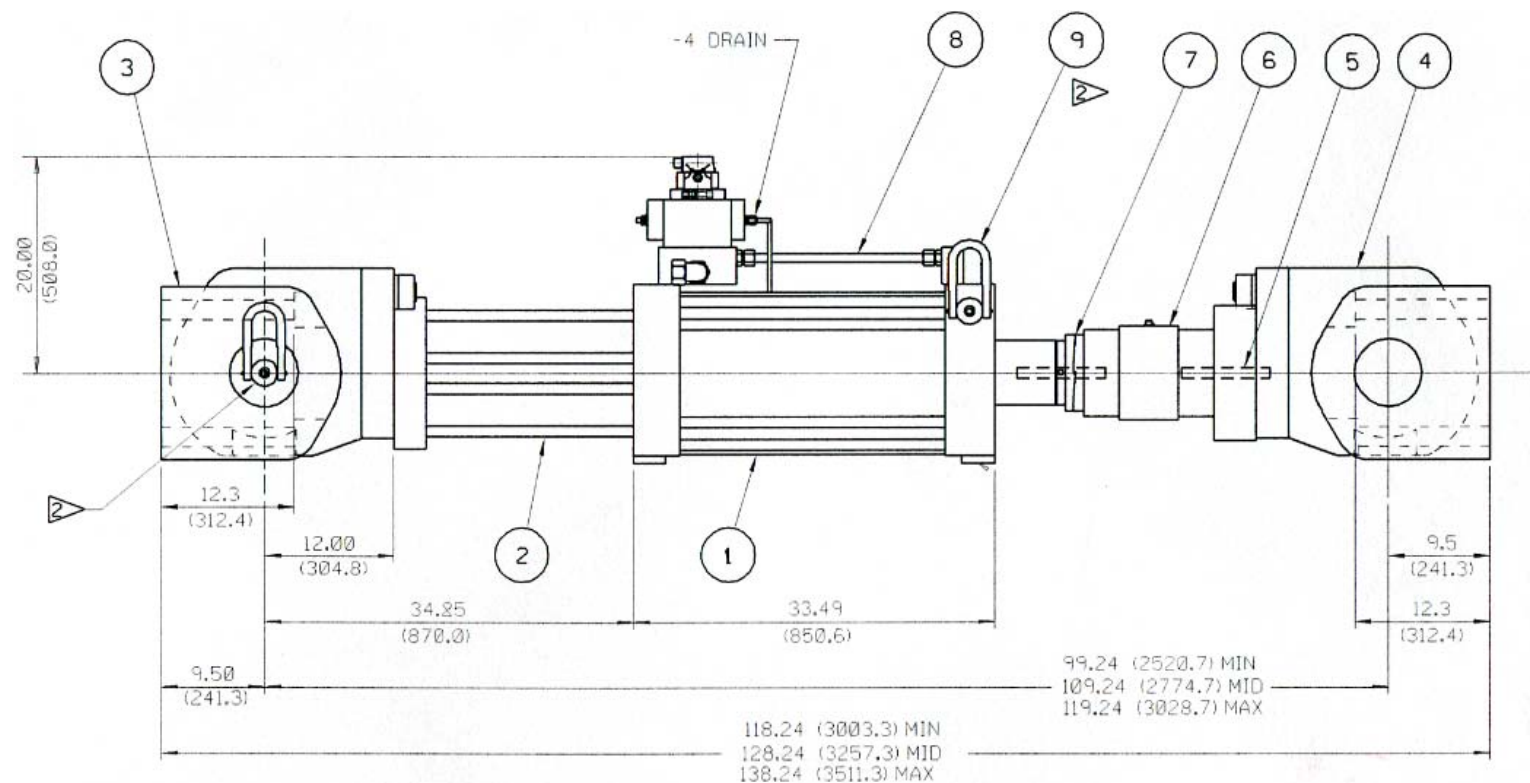


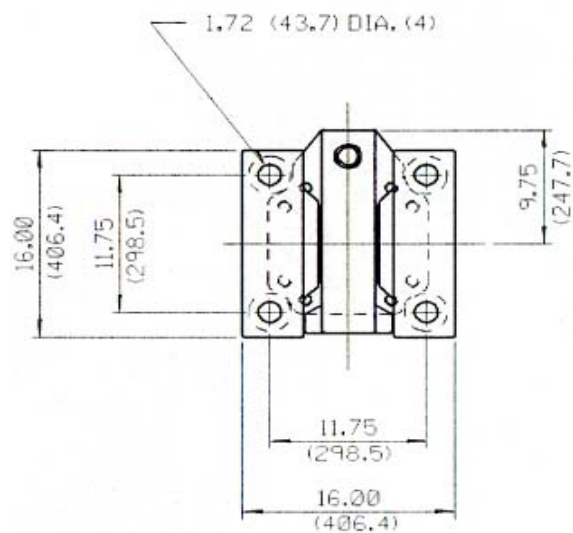
反力墙平面尺寸图



强力地面平面尺寸图

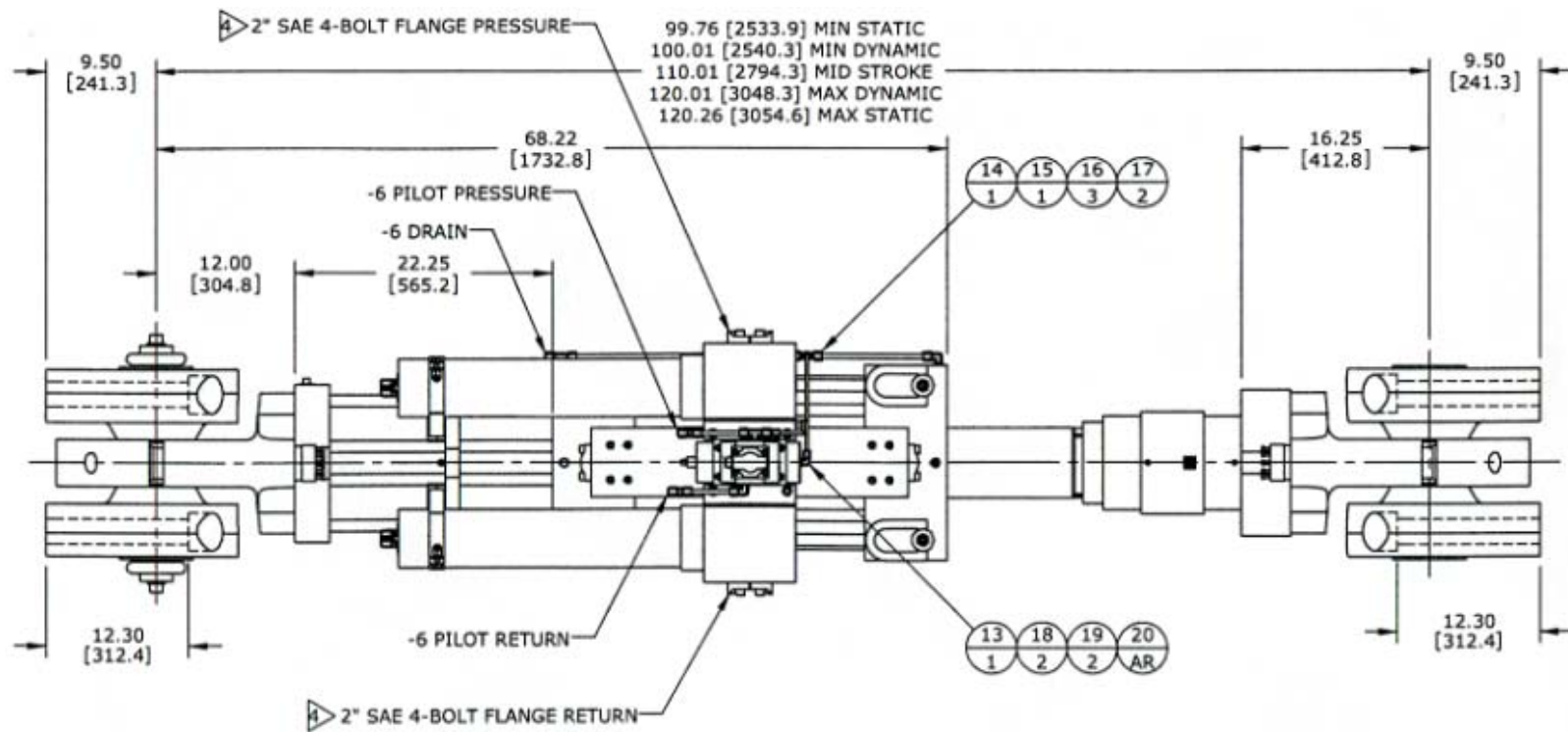


动态液压伺服作动器 (1# & 2# 作动器) 整体尺寸示意图 (注: 括号中的尺寸数为毫米单位)

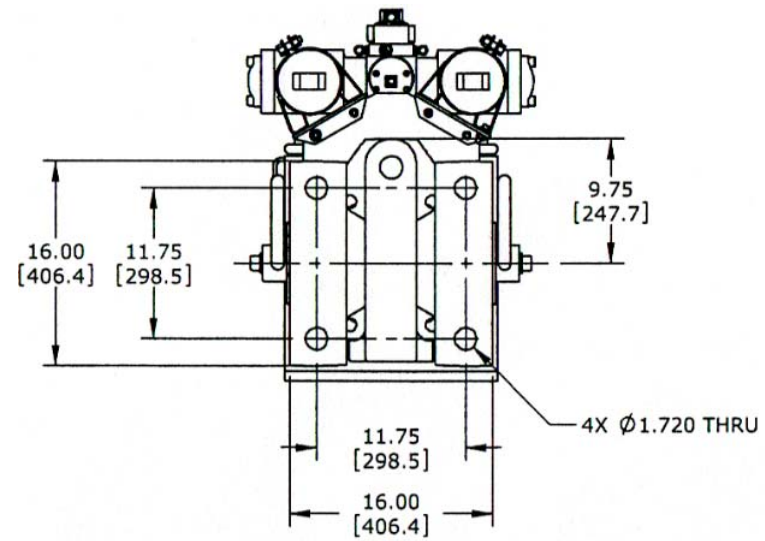


1# & 2# 作动器接头尺寸示意图 (注: 括号中的尺寸数为毫米单位)

**SWIVEL MOUNTING**  
(BOTH ENDS)



高性能作动器 (3<sup>#</sup> 作动器) 整体尺寸示意图 (注：括号中的尺寸数为毫米单位) 最大承载力：±1000KN



SWIVEL MOUNTING  
(TYPICAL BOTH ENDS)

3<sup>#</sup> 作动器接头尺寸示意图注：括号中的尺寸数为毫米单位)